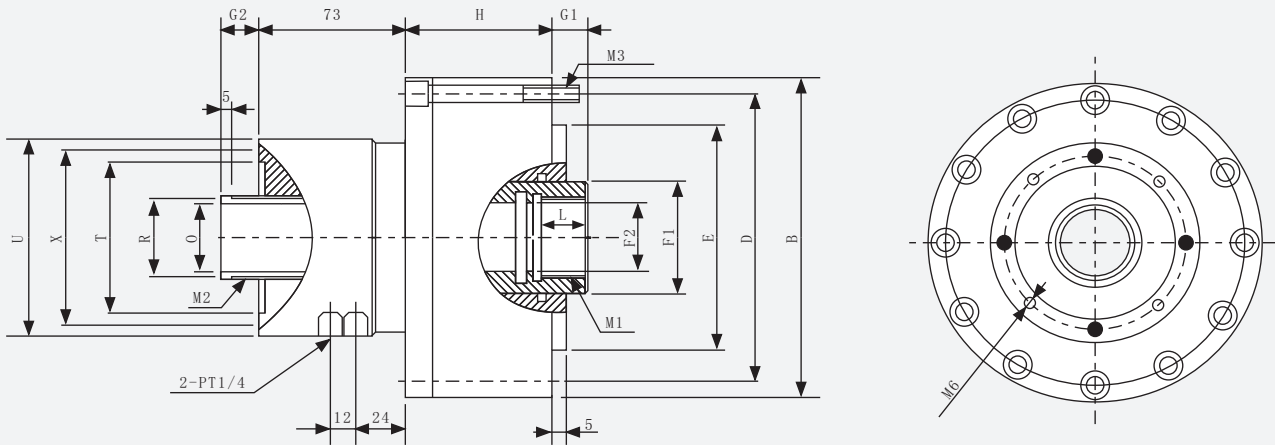


- 超高速、轻量、大孔径型回转空压缸。
- 回轉閥體與缸體皆採用特殊輕合金製造而成，重量輕。
- 回轉閥經特殊設計，能使壓縮空氣的消耗量大量節減，充分發揮高經濟效益。
- Super high speed ,light weight lager Air cylinder
- The rotary valves and cylinder body, all made of special light alloy, are light-weight.
- Through unique design, the rotary valves can considerably reduce the waste in compressing air and efficiently increase its utilization.



規格 Spec 型號 Model	活塞面積 Eff.piston area cm ²		行程mm Piston stroke	最大使用压力 (MPa) Max.pressure(kgf/cm ²)	最大回转数 min ⁻¹ (r. p. m) Max.speed	最大推拉力Kgf (MN)		Gd ² kgm ² Moment of inertia	重量Kg Weight
	伸側 Extend	縮側 Retract				伸側 Extend	縮側 Retract		
RQ-130	114.9	59.8	15	8(0.8)	5000	827(8.1)	824(8)	0.04	8.2
RQ-130B	223.8	114.6	4	8(0.8)	5000	1611(15.8)	1609(15.7)	0.08	9
RQ-170	203	193.7	15	8(0.8)	4500	1624(16.2)	1549.6(15.5)	0.09	9.5
RQ-170B	398.1	387.4	4	8(0.8)	4500	3184.8(31.8)	3099.2(31.0)	0.18	12.5

寸法 Size 型號 Model	A	B	D	E (h7)	F1	F2 (H8)	G1		G2		H	L
							Max.	Min.	Max.	Min.		
RQ-130	130	160	143	110	45	35	12	0	30	18	42	25
RQ-130B	130	160	143	110	45	35	4	0	30	26	75	25
RQ-170	170	200	182	110	65	50	12	0	30	18	52	30
RQ-170B	170	200	182	110	65	50	4	0	30	26	93	30

寸法 Size 型號 Model	M1	M2	M3	M4	O H7	R	T	U	X
RQ-130	M38X1.5	M44X1.5	6-M8X50	4-M6X9	34	42	70	96	84
RQ-130B	M38X1.5	M44X1.5	6-M8X80	4-M6X9	34	42	70	96	84
RQ-170	M55X2	M52X1.5	6-M8X60	4-M6X9	46	50	80	112	100
RQ-170B	M55X2	M52X1.5	6-M8X100	4-M6X9	46	50	80	112	100