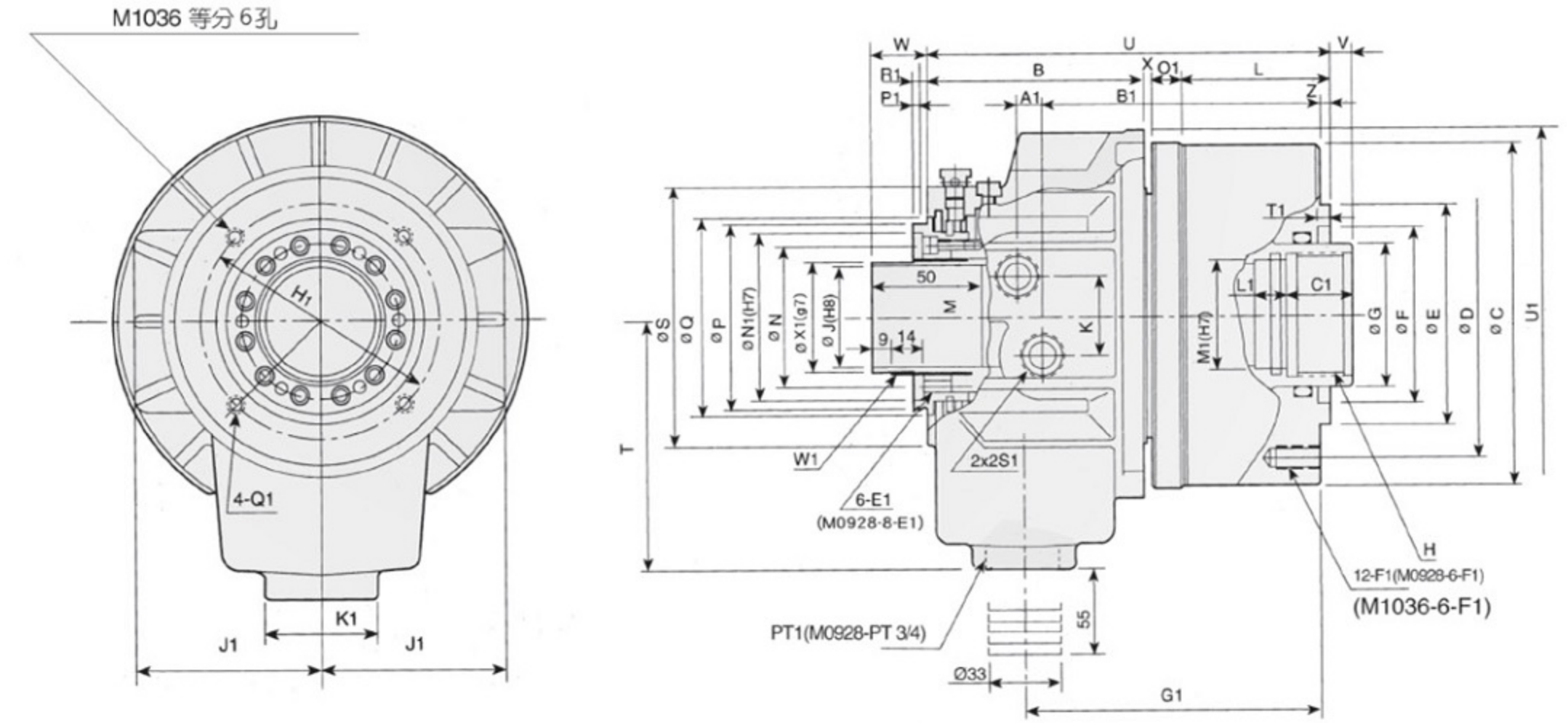




M 高速中空迴轉油壓缸

High speed through-hole rotary hydraulic cylinder

1. 小型輕量：比起傳統的製品，實現小型(MAX 95mm短縮)，輕量 (MAX 4.5kg減輕化)，高速迴轉時的性能更穩定、更減輕機械的負擔。
2. 更大的貫通孔：比起以往的製品約有提高20%的貫通孔，可使機械的能力充分的活用。
3. 安全構造：藉止回閥的內藏保持推力的構造。



單位：mm

型式尺寸	C1	E1	F1	G1	H1	J1	K1	L1	M1	N1	O1	P1	Q1	R1	S1	T1	U1	W1	x1	B	C
M0928	25	M6x1.0	M8x1.25	110	76	58	44	15	34	53	14	4	M4x0.7	5	PT 1/4"	5	116	M34x1.5	32	85	120
M1036	25	M5x0.8	M10x1.5	126	88	68	53	15	38	64	14	4	M5x0.8	4	PT 3/8"	6	136	M44x1.5	42	101	136
M1236	25	M6x1.0	M10x1.5	135	98	76	47	15	38	76	14	4	M5x0.8	6	PT 1/2"	6	169	M52x1.5	50	99	154.5
M1246	30	M6x1.0	M10x1.5	135	98	76	47	15	50	76	14	4	M5x0.8	6	PT 1/2"	6	169	M52x1.5	50	99	154.5
M1546	30	M6x1.0	M10x1.5	145	110	86	47	15	50	85	14	4	M6x1.0	7	PT 1/2"	6	187.5	M58x1.5	56	103	190
M1552	30	M6x1.0	M10x1.5	145	110	86	47	15	55	85	14	4	M6x1.0	7	PT 1/2"	6	187.5	M58x1.5	56	103	190
M1868	35	M6x1.0	M10x1.5	166	155	101	47	15	70	108	16	4	M6x1.0	7.5	PT 1/2"	6	220	M84x2	81	126	215
M1870	35	M6x1.0	M10x1.5	166	155	101	47	15	75	108	16	4	M6x1.0	7.5	PT 1/2"	6	220	M84x2	81	126	215
M1875	35	M6x1.0	M10x1.5	166	155	101	47	15	80	108	16	4	M6x1.0	7.5	PT 1/2"	6	220	M84x2	81	126	215
M1878	35	M6x1.0	M10x1.5	166	155	101	47	20	82	108	16	4	M6x1.0	7.5	PT 1/2"	6	220	M84x2	81	126	215
M2085	35	M6x1.0	M12x1.75	182	165	110	47	20	89	120	16	4	M6x1.0	7	PT 1/2"	6	267	M99x2	96	141	240
M2091	35	M6x1.0	M12x1.75	182	165	110	47	15	95	120	16	4	M6x1.0	7	PT 1/2"	6	267	M99x2	96	141	240
M2511	45	M6x1.0	M16x2.0	197	206	129	55	20	123	160	18	5	M6x1.0	7	PT 1/2"	6	294	—	134.6	186	310

單位：mm

型式規格	活塞直徑 (mm)	活塞面積 (cm²) 推側 / 拉側	最大拉桿出力 (kN/kgf) 推側 / 拉側	活塞行程 (mm)	最大使用油壓力 (MPa/kgf/cm²)	最高轉速 (r.p.m.)	慣性矩 I (kg·m²)	重量 (kg)	總流量 (L/min)
M0928	90	53.2 / 48.3	19.9(2029) / 18(1835)	10	40.8	8000	0.006	5.5	3.0
M1036	105	71 / 68.5	24.8(2529) / 24(2447)	15	40.8	8000	0.011	8.6	3.0
M1236	125	100 / 89	38(3875) / 33(3365)	15	40.8	7000	0.019	13	3.0
M1246	125	100 / 89	38(3875) / 33(3365)	15	40.8	7000	0.019	12	3.0
M1546	155	161 / 154	60(6118) / 57.8(5894)	22	40.8	6200	0.056	18	3.9
M1552	155	161 / 150	60(6118) / 56(5710)	22	40.8	6200	0.052	16.8	3.9
M1868	180	198 / 197	74(7546) / 73.5(7495)	25	40.8	4700	0.098	28	4.2
M1870	180	198 / 183	74(7546) / 69(7036)	25	40.8	4700	0.095	26.5	4.2
M1875	180	198 / 183	74(7546) / 69(7036)	25	40.8	4700	0.095	26	4.2
M1878	180	198 / 183	74(7546) / 69(7036)	25	40.8	4700	0.095	25.5	4.2
M2085	205	252 / 234	94(9585) / 88(8973)	30	40.8	3800	0.15	37.5	4.5
M2091	205	252 / 234	94(9585) / 88(8973)	30	40.8	3800	0.15	37	4.5
M2511	250	348 / 336	124(12644) / 120(12236)	23	40.8	2800	0.45	57	7.0

型式尺寸	D	E	F	G	H	J	K	L	N	P	Q	S	T	U	V max.	V min.	W max.	W min.	X	Z	A1	B1
M0928	100	80	65	44	M38x1.5	28	25	54	44	59	65	90	105	156	9	-1	35	25	3	5	9	108
M1036	115	100	65	48	M42x1.5	36	32	62	55	73	80	104	115	179.5	10	-5	39	24	2.5	5	11	120.5
M1236	130	100	80	65	M42x1.5	36	36	67	64	85	90	118	114	184	10	-5	40	25	4	5	11	126.5
M1246	130	100	80	65	M55x2	46	36	67	64	85	90	118	114	184	10	-5	40	25	4	5	11	126.5
M1546	170	130	85	65	M55x2	46	36	75	73	96	102	137	130	196	17	-5	47	25	4	5	11	136
M1552	170	130	85	70	M60x2	52	36	75	73	96	102	137	130	196	17	-5	47	25	4	5	11	136
M1868	190	160	120	85	M75x2	68	36	84	98	121	131	166	160	230	20	-5	50	25	4	5	17.5	152.5
M1870	190	160	120	95	M78x2	70	36	84	98	121	131	166	160	230	20	-5	50	25	4	5	17.5	152.5
M1875	190	160	120	95	M85x2	75	36	84	98	121	131	166	160	230	20	-5	50	25	4	5	17.5	152.5
M1878	190	160	120	95	M87x2	78	36	84	98	121	131	166	160	230	20	-5	50	25	4	5	17.5	152.5
M2085	215	180	140	110	M93x2	85	36	93	108	138	148	182	185	253	25	-5	55	25	3	5	21	166.5
M2091	215	180	140	110	M100x2	91	36	93	108	138	148	182	185	253	25	-5	55	25	3	5	21	166.5
M2511	275	230	166	140	M130x2	117.5	36	89	148	178	—	232	215	296	18	-5	38	15	3	6	27	184.5