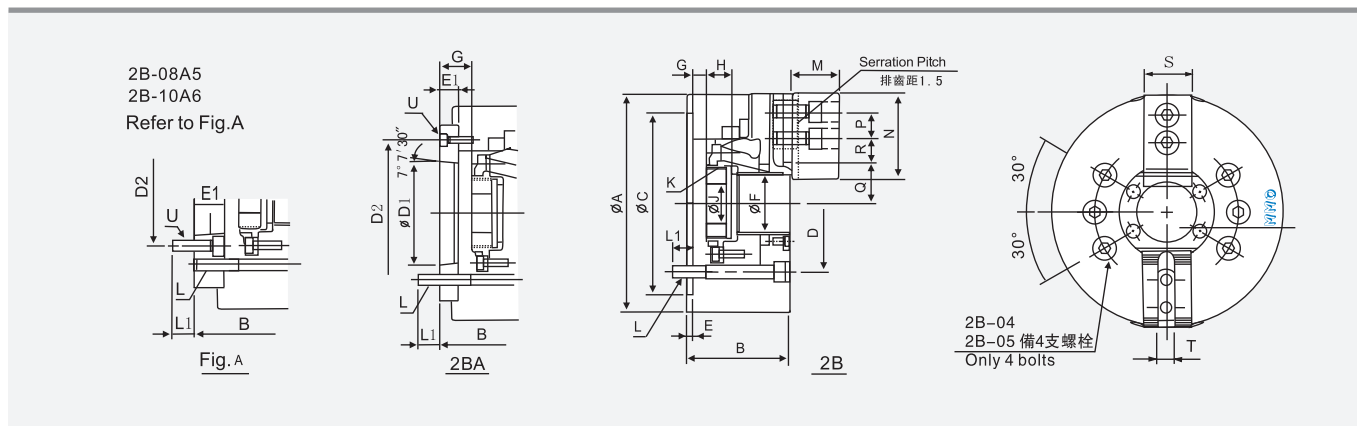


- 楔形二爪大貫通孔徑。
- 基爪：1.5mm × 60° 鋸齒狀缺口。
- 安裝：配合件直接安裝並符合 DIN、BS、ISO、ASA、B5-9、A 型之軸標準。
- It's a wedge-hook type 2-jaw with max through-hole.
- Base jaw: 1.5mm × 60° serration.
- Mounting: Adaptor mounting to fit with DIN, BS, ISO, ASA, B5-9 type A spindles.



注：着色部分為2BA型之寸法

The dimensions and the specifications of 2BA type are in the tinted area.

規格 Spec 型號 Model	楔心行程mm Plunger stroke	爪行程(直徑)mm Jaw stroke (Dia)	夾持直徑Chucking Dia.mm		容許油壓缸推力kgf Max. D.B. pull	最大夾持力kgf Max. clamping force	最高回轉數r.p.m Max. speed	GD kg. m ²	重量 kg Weight		適用油壓缸/最大使用壓力 Matching cyl. / Max. pressure
			最大Max.	最小Min.							
2B-04	10	5.4	110	7	940	1930	8000	0.01	3.8	3.8	BH-0928/16
2B-05 A4	10	5.4	135	12	1190	2440	7000	0.02	6.5	7.3	BH-1036/20
2B-06 A5	12	5.5	168	15	1470	3870	6000	0.06	11.5	13.3	BH-1246/19
2B-08 A5	16	7.4	210	13	2360	5840	5000	0.17	21.3	24.2	BH-1552/19
2B-08 A6	16	7.4	210	13	2360	5840	5000	0.17	21.3	22.4	BH-1552/19
2B-10 A6	19	8.8	254	31	2900	7540	4200	0.31	33.5	40.5	BH-1875S/18
2B-10 A8	19	8.8	254	31	2900	7540	4200	0.31	33.5	39	BH-1875S/18
2B-12 A8	23	10.6	304	34	3740	9780	3300	0.70	59.7	62.7	BH-2091/18

寸法 Size 型號 Model	A	B		C(H6)	D	D1	D2	E	E1	F	Gmax.		Gmin.		H	J
2B-04	110	59		85	70.6	-	-	4	-	26	3.5		-6.5		17.5	12
2B-05 A4	135	60	71	110	82.6	63.51	96	4	15	33	1	16	-9	6	20	12
2B-06 A5	168	81	91	140	104.8	82.56	116	5	15	45	11	26	-1	14	19	20
2B-08 A5	210	91	109	170	133.4	82.56	104.8	5	23	52	14.5	37.5	-1.5	21.5	20.5	30
2B-08 A6	210	91	103	170	133.4	106.38	150	5	17	52	14.5	31.5	-1.5	15.5	20.5	30
2B-10 A6	254	100	120	220	171.4	106.38	133.4	5	25	75	8.5	33.5	-10.5	14.5	25	45
2B-10 A8	254	100	113	220	171.4	139.72	190	5	18	75	8.5	26.5	-10.5	7.5	25	45
2B-12 A8	304	110	122	220	171.4	139.72	190	6	18	91	8	26	-15	3	28	50

寸法 Size 型號 Model	K	L	L1	M	N	P	Qmax.	Qmin.	Rmax.	Rmin.	S	T	U
2B-04	M32×1.5	4~M10	16	24	52	14	23	20.3	11.3	6.8	25	10	-
2B-05 A4	M40×1.5	4~M10	15	15	31	62	14	26.5	23.8	19.8	7.8	10	3~M6
2B-06 A5	M55×2	6~M10	16	16	37	73	20	32	29.3	22.8	9.3	12	3~M6
2B-08 A5	M60×2	6~M12	20	17	38	95	25	38.7	35	29.8	14.8	14	6~M10
2B-08 A6	M60×2	6~M12	20	18	38	95	25	38.7	35	29.8	14.8	14	3~M6
2B-10 A6	M85×2	6~M16	22	18	43	110	30	51	46.6	33.8	14.3	16	6~M12
2B-10 A8	M85×2	6~M16	22	24	43	110	30	51	46.6	33.8	14.3	16	4~M8
2B-12 A8	M100×2	6~M16	23	25	51	130	30	61.3	56	45.8	15.8	21	3~M8