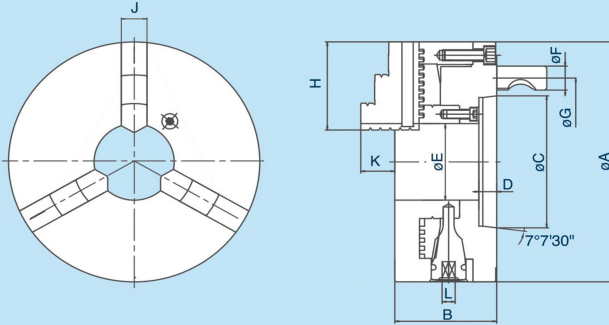


SC-D 3-JAW D1 TYPE SCROLL CHUCKS

直裝三爪普通D型卡盤

尺寸圖 » Dimensions



規格表 » Specifications

單位/UNIT:mm

型式/規格 MODEL /SPEC.	A	B	C	D	E	F	G	H
SC160D4	164	78	63.513	13	45	15.9	82.6	65
SC200D6	203	86	106.375	16	65	22.2	133.4	75
SC250D6	254	103	106.375	16	70	22.2	133.4	92
SC250D8	254	103	139.719	18	81	25.4	171.4	92
SC315D8	315	110	139.719	18	105	25.4	171.4	118
SC315D11	315	110	196.869	20	105	30.2	235	118
SC400D8	405	125	139.719	18	130	25.4	171.4	146
SC400D11	405	125	196.869	20	130	30.2	235	146

型式/規格 MODEL /SPEC.	J	K	L	最高迴轉速 Max.Speed r.p.m.(min ⁻¹)	把握範圍 外徑把握 O.D.Clamping	Max. Gripping Diameter 內徑把握 I.D.Clamping	淨重 Weight (kg)
SC160D4	19	23	10	2000	ø3-ø145	ø50-ø160	12
SC200D6	22	28	11	2000	ø4-ø200	ø65-ø200	17.3
SC250D6	26	34	12	1800	ø6-ø250	ø80-ø250	31.3
SC250D8	26	34	12	1800	ø6-ø250	ø80-ø250	33.5
SC315D8	30	45	14	1800	ø10-ø315	ø95-ø315	52.8
SC315D11	30	45	14	1800	ø10-ø315	ø95-ø315	54
SC400D8	40	56	15	1500	ø15-ø400	ø120-ø400	93
SC400D11	40	56	15	1500	ø15-ø400	ø120-ø400	95