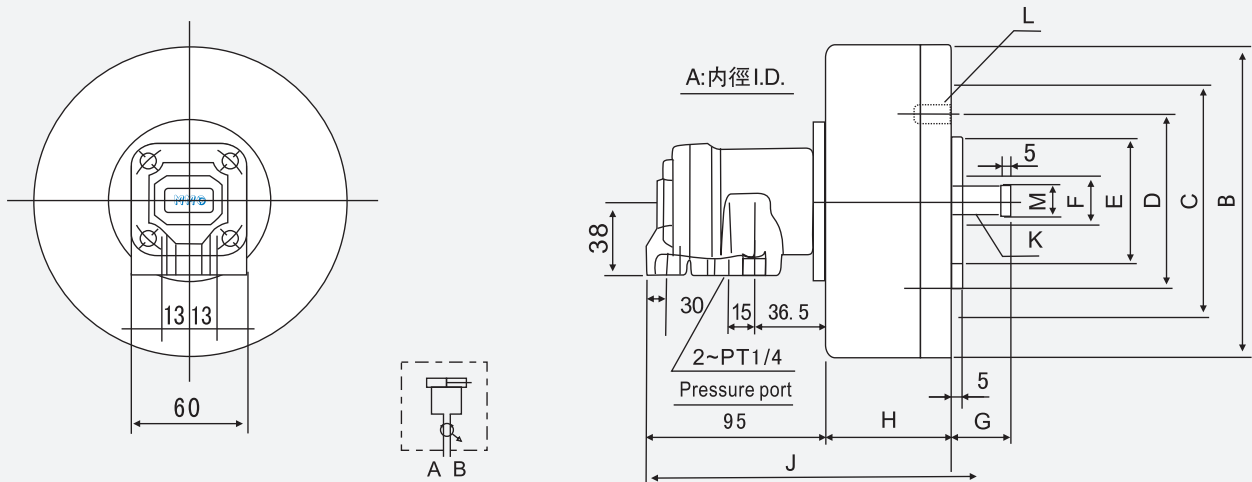
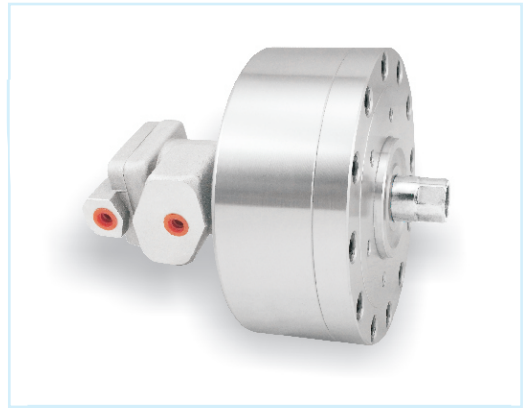


- 回轉閥體與缸體皆採用特殊輕合金製造而成，重量輕。
- 回轉閥經特殊設計，能使壓縮空氣的消耗量大量節減，充分發揮高經濟效益。
- The rotary valves and cylinder body, all made of special light alloy, are light-weight.
- Through unique design, the rotary valves can considerably reduce the waste in compressing air and efficiently increase its utilization.



規格 Spec 型號 Model	活塞面積 Eff.piston area cm ²		行程 mm Piston stroke	最高使用回轉數r.p.m Max.speed	最高使用壓力 MPa Max.pressure (kgf/cm ²)	GD ² kg.m ² Moment or inertia	重量kg Weight
	伸側Extend	拉側Retract					
RA-100	77	73.1	15	6000	0.8(8)	0.05	5.2
RA-130	131.2	124.7	15	5000	0.8(8)	0.05	5.2
RA-170	225.4	219.0	20	5000	0.8(8)	0.18	8.5
RA-220	378.6	369.3	25	4000	0.8(8)	0.36	14.5

寸法 Size 型號 Model	A	B	C	D	E h7	F	G		H	J	K	L	M H8
							max.	min.					
RA-100	100	130	120	90	65	25	45	30	70	165	M16×30	6~M8×16	17
RA-130	130	160	120	90	65	25	45	30	70	165	M16×30	6~M8×16	17
RA-170	170	200	140	100	80	25	40	25	86	181	M16×30	6~M10×18	17
RA-220	220	255	170	130	110	30	50	25	91	186	M20×35	6~M12×20	21