



CAF Series

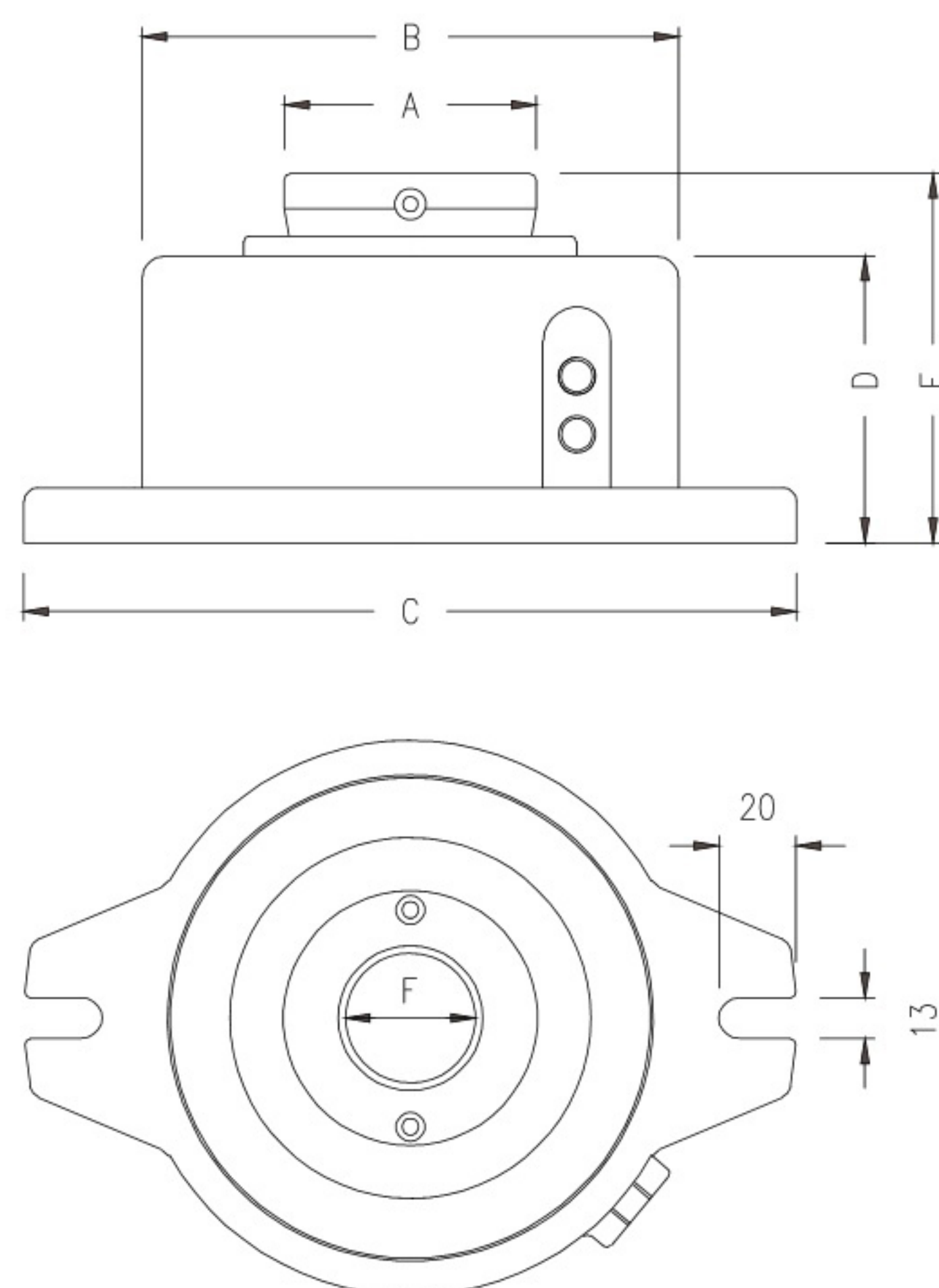
油氣壓固定式夾頭

- ▲ 朝銓經典產品，超過18000組以上銷售實績
- ▲ 防塵·防屑·防切削液
- ▲ 夾頭強制放料設計，不卡料
- ▲ 壓縮空氣驅動，安裝簡易
- ▲ 低成本·高性能·壽命長
- ▲ 雙活塞設計，夾持力強大(CAF-40/CAF-70)
- ▲ 鑽孔機與攻牙機專用



CAF固定式夾頭簡介

朝銓CAF系列固定式夾頭是一款低成本、高性能的經典產品。自1981年上市以來，銷售已超過18000組以上。CAF固定式夾頭的設計優異，結構防屑且防切削液，產品壽命長，廣泛的應用於各式半自動或全自動的鑽孔加工或攻牙加工機械。CAF-25固定式夾頭搭配標準YB-25型筒夾工作，可以標準氣壓驅動或改以油壓驅動以提升夾持力。CAF-40/CAF-70搭配C-40與C-70型副爪工作，有雙活塞設計，在標準輸入氣壓下能提供強大的夾持力。



CAF固定式夾頭尺寸及性能規格

型號	CAF-25	CAF-40	CAF-70
A	60 (2.36")	94 (3.70")	136 (5.35")
B	162 (6.38")	196 (7.72")	216 (8.50")
C	222 (8.74")	256 (10.08")	291 (11.46")
D	73 (2.87")	96 (3.78")	103 (4.06")
E	103 (4.06")	124 (4.88")	135 (5.31")
F	26 (1.02")	48 (1.89")	68 (2.68")
工作筒夾/副爪	YB-25型筒夾	C-40型副爪	C-70型副爪
氣壓/油壓驅動	氣壓/油壓	氣壓	氣壓
工作壓力	3-15kg/cm ² (43-214psi)	3-8kg/cm ² (43-114psi)	3-8kg/cm ² (43-114psi)
最大夾徑通孔/不通孔	26mm/28mm (1.02"/1.10")	45mm/50mm (1.77"/1.97")	68mm/90mm (2.68"/3.54")
夾持扭力	6kgf-m (43lbf-ft)	6kgf-m (43lbf-ft)	7kgf-m (50lbf-ft)
產品淨重	9.0kgs (19.8lbs)	14.0kgs (30.8lbs)	23.0kgs (50.6lbs)