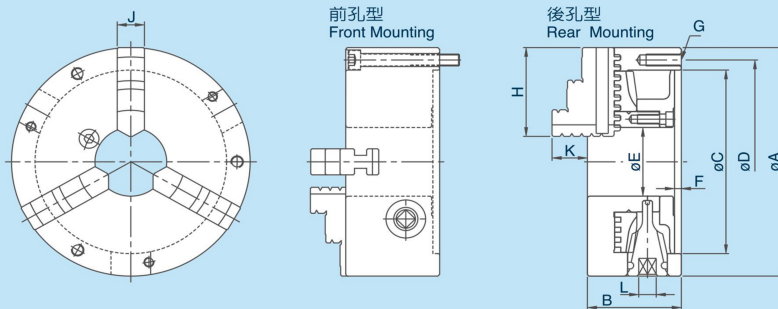


SC 3-JAW SCROLL CHUCKS

普通型三爪卡盤

尺寸圖 » Dimensions



規格表 » Specifications

單位/UNIT:mm

型式/規格 MODEL /SPEC.	A	B	C	D	E	F	G	H
SC125	127	60	95	108	30	5	3-M8	50
SC160	164	66	130	142	45	5	3-M8	65
SC200	203	76	165	180	65	5	3-M10	75
SC250	254	84	206	226	81	6	3-M12	92
SC315	315	96	260	285	105	7	3-M16	118
SC400	405	122	340	368	160	8	3-M16	146
型式/規格 MODEL /SPEC.	J	K	L	最高迴轉速 Max.Speed r.p.m.(min ⁻¹)	把握範圍 Max. Gripping Diameter 外徑把握 O.D.Clamping	內徑把握 I.D.Clamping	淨重 Weight (kg)	
SC125	16	20	8	2500	$\phi 2.5\text{-}\phi 110$	$\phi 38\text{-}\phi 110$	4.4	
SC160	19	23	10	2000	$\phi 3\text{-}\phi 145$	$\phi 50\text{-}\phi 160$	7.8	
SC200	22	28	11	2000	$\phi 4\text{-}\phi 200$	$\phi 65\text{-}\phi 200$	13.3	
SC250	26	34	12	1800	$\phi 6\text{-}\phi 250$	$\phi 80\text{-}\phi 250$	22.8	
SC315	30	45	14	1800	$\phi 10\text{-}\phi 315$	$\phi 95\text{-}\phi 315$	38.5	
SC400	40	56	15	1500	$\phi 15\text{-}\phi 400$	$\phi 120\text{-}\phi 400$	74	

05 註：在您選擇前孔型卡盤時，請您在相應規格型號的後面加註F。如：SC250F