



CHUCK

立式车床用大型卡盘

NV 系列

可用于立式车床的安心密封型，切屑，切削液双重防止



●防止切屑，切削液进入
防护装置和金属型刮片的采用防止切屑，切削液进入卡盘内部。即使进入，卡盘后部的排水槽也能防止切削液进入主轴的内部。

●使用标准爪
因为金属型刮片安装在卡盘本体上，所以使用标准爪成为可能。由于无需使用特殊爪，因此降低了设备成本。

*CE对应产品

外形图

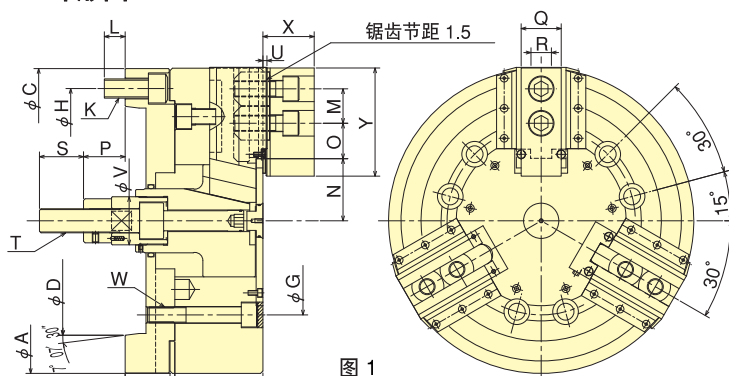


图 1

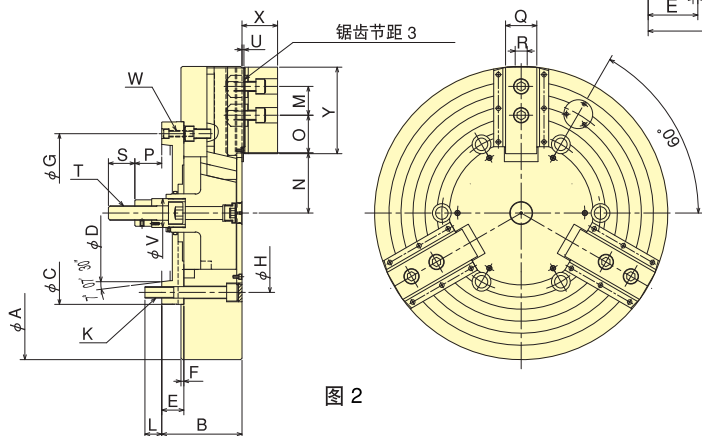
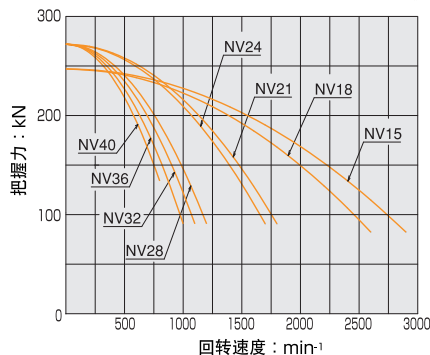


图 2

把握力性能曲线

※曲线表示的是在使用标准软爪的情况下。



外形尺寸

※NV15、NV18请参照图Fig.1。NV21、NV24、NV28、NV32、NV36、NV40请参照图Fig.2。

	A	B	C	D	E	F	G	H	K	L	M	N 最大 最小	O 最大 最小	P 最大 最小	Q	R	S	T	U	V	W	X	Y			
NV15C15	381	172	380	285.775	62	6	235.0	330.2	6-M24	26	43	77.5	69.5	48.75	23.25	91	56	50	25.5	55	M30	5	60	6-M20	64	135
NV18C15	450	172	380	285.775	62	6	235.0	330.2	6-M24	26	43	108	100	48.75	23.25	91	56	50	25.5	55	M30	5	60	6-M20	64	135
NV21C15	530	167	380	285.775	46	6	330.2	330.2	6-M24	35	60	86	78	93.5	27.5	91	56	65	25.0	55	M30	6	60	3-M12	74	180
NV24C15	610	167	380	285.775	46	6	330.2	330.2	6-M24	29	60	125	117	93.5	27.5	91	56	65	25.0	55	M30	6	60	3-M12	74	180
NV28C15	700	167	380	285.775	46	6	330.2	330.2	6-M24	29	60	125	117	141.5	27.5	91	56	65	25.0	55	M30	6	60	3-M12	74	180
NV32C15	800	167	380	285.775	46	6	330.2	330.2	6-M24	29	60	125	117	189.5	27.5	91	56	65	25.0	55	M30	6	60	3-M12	74	180
NV36C15	914	167	380	285.775	46	6	330.2	330.2	6-M24	29	60	125	117	249.5	27.5	91	56	65	25.0	55	M30	6	60	3-M12	74	180
NV40C15	1000	167	380	285.775	46	6	330.2	330.2	6-M24	29	60	125	117	282.5	27.5	91	56	65	25.0	55	M30	6	60	3-M12	74	180

※上述尺寸是对应A2-15连接法兰盘安装时的尺寸，A2-11同样也能对应。

技术规格

型号	把握范围 mm 最大 最小	爪行程(直径) mm	活塞行程 mm	容许最大入力 kN (kgf)	最大静止把握力 kN (kgf)	容许最高回转速度 min ⁻¹	重量 (含有标准软爪) kg	转动惯量 kg·m ²	配置油缸	最大压力 MPa (kgf/cm ²)	配置软爪	主轴头尺寸
NV15C15	381 72	16	35	82 (8362)	247 (25187)	2900	139	2.7	Y2035R	3.2 (32.6)	SB15N1	A2-15
NV18C15	450 133	16	35	82 (8362)	247 (25187)	2600	166	4.1	Y2035R	3.2 (32.6)	SB15N1	A2-15
NV21C15	530 62	16	35	82 (8362)	272 (27736)	1800	227	7.6	Y2035R	3.2 (32.6)	SB18A2	A2-15
NV24C15	610 152	16	35	82 (8362)	272 (27736)	1700	282	12.8	Y2035R	3.2 (32.6)	SB18A2	A2-15
NV28C15	700 152	16	35	82 (8362)	272 (27736)	1200	360	21.9	Y2035R	3.2 (32.6)	SB18A2	A2-15
NV32C15	800 152	16	35	82 (8362)	272 (27736)	1100	472	37.2	Y2035R	3.2 (32.6)	SB18A2	A2-15
NV36C15	914 152	16	35	82 (8362)	272 (27736)	1000	594	62.4	Y2035R	3.2 (32.6)	SB18A2	A2-15
NV40C15	1000 152	16	35	82 (8362)	272 (27736)	800	738	91.5	Y2035R	3.2 (32.6)	SB18A2	A2-15

※上述尺寸是对应A2-15连接法兰盘安装时的尺寸，A2-11同样也能对应。