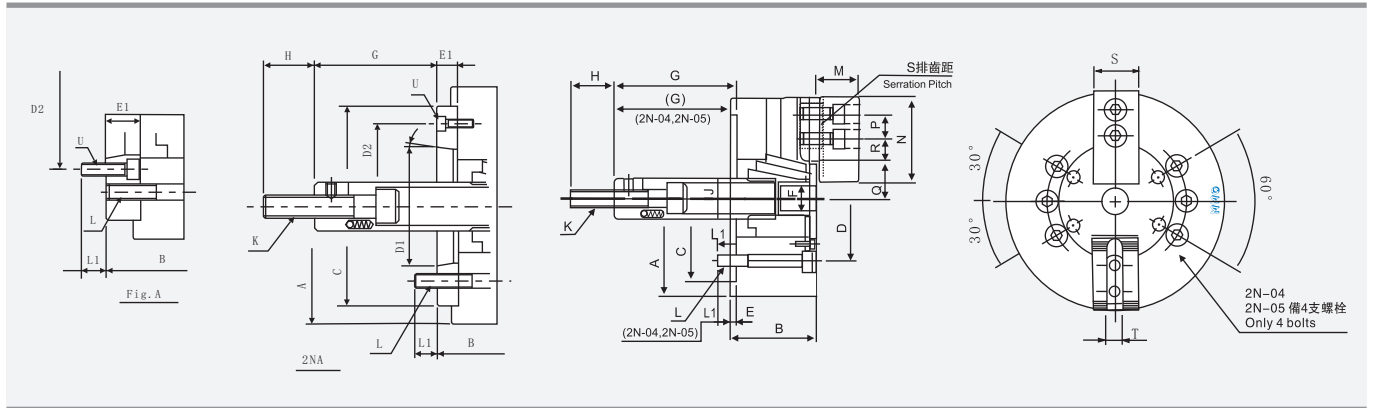




- 適合特殊應用例：應用於三爪夾頭無法夾持之特殊形狀工件，如長方形、棒形或凸緣。可與 3N 或 3NA 系列互換。
- 基本尺寸規格同 3N 型夾頭。
- 高性能同 3N 型夾頭。
- Suitable for special: Used to hold special shape workpieces such as square bar or flanges which is not possible with 3-jaw chucks.
- Interchangeable with 3N or 3NA series.
- Basic dimensions are the same as 3N type.
- High performance as 3N type.



注：紅色數據為 2N 型之寸法。

The dimensions and the specifications of 2N type are in the red data.

規格 Spec 型號 Model	楔心行程mm Plunger stroke	爪行程(直徑)mm Jaw stroke (Dia)	夾持直徑Chuck Dia.mm 最大 Max. 最小 Min.		容許油壓缸推力kgf Max.D.B.pull	最大夾持力kgf Max.clamping force	最高回轉數r.p.m Max. speed	GD ² kg.m ²	重量kg Weight	適用油壓缸 Matching cyl.
2N-04	15	6.4	110	5	540	1550	6000	0.01	3.8	NH-0615/15
2N-05	15	6.4	135	14	540	1710	5500	0.02	5.8	NH-0815/15
2N-06 A5	20	8.5	165	14	1220	3570	5250	0.04	12 13	NH-1020/20
2N-08 A5	21	8.8	210	17	1680	5100	4750	0.13	22 26	NH-1225/17
2N-08 A6	21	8.8	210	17	1680	5100	4750	0.13	22 25	NH-1225/17
2N-10 A6	25	8.8	254	22	1980	7300	4000	0.29	33 42	NH-1530/20
2N-10 A8	25	8.8	254	22	1980	7300	4000	0.29	33 40	NH-1530/20
2N-12 A8	30	10.5	304	22	2800	10600	3360	0.70	57 61	NH-2035/20
2N-15 A11	35	16	381	50	5600	16800	3000	1.70	96 103	NH-2035/21

寸法 Size 型號 Model	A	B	C(H6)	D	D1	D2	E	E1	F	Gmax.	Gmin.	H	J
2N-04	110	52	60	80	-	-	6	-	-	18	3	25	26
2N-05	135	55	80	100	-	-	7	-	-	9	-6	35	28
2N-06 A5	165	74 84	140	104.8	82.56	116	5	15	21	101.5	86.5	81.5	66.6
2N-08 A5	210	85 103	170	133.4	82.56	104.8	5	23	25	127	104	106	83
2N-08 A6	210	85 97	170	133.4	106.38	150	5	17	25	127	110	106	89
2N-10 A6	254	89 109	220	171.4	106.38	133.4	5	25	34	158	133	133	108
2N-10 A8	254	89 102	220	171.4	139.72	190	5	18	34	158	140	133	115
2N-12 A8	304	106 118	220	171.4	139.72	190	6	18	34	163	145	133	115
2N-15 A11	381	114 130	300	235	196.87	260	6	22	-	104	82	69	47

寸法 Size 型號 Model	L	L1	M	N	P	Qmax.	Qmin.	Rmax.	Rmin.	S	U	T	K
2N-04	4~M8	12	24	52	14	23.3	20.1	11.3	8.3	25	-	10	M10×1.5
2N-05	4~M8	14	31	62	14	30.4	27.2	13.5	6	25	-	10	M12×1.75
2N-06 A5	6~M10	14 14	37	73	20	37.8	33.5	18	7.5	31	3~M6	12	M16×2
2N-08 A5	6~M12	20 17	38	95	25	46.3	41.9	22.3	11.8	35	6~M10	14	M20×2.5
2N-08 A6	6~M12	20 18	38	95	25	46.3	41.9	22.3	11.8	35	3~M6	14	M20×2.5
2N-10 A6	6~M16	18 18	43	110	30	51.1	46.7	30.8	11.3	40	6~M12	16	M20×2.5
2N-10 A8	6~M16	18 25	43	110	30	51.1	46.7	30.8	11.3	40	6~M8	16	M20×2.5
2N-12 A8	6~M16	22 25	51	130	30	61	55.8	48.8	12.3	50	6~M8	18~21	M20×2.5
2N-15 A11	6~M20	30 33	63	165	43	77.5	69.5	48.8	23.3	62	3~M10	25.5	M30×3.5