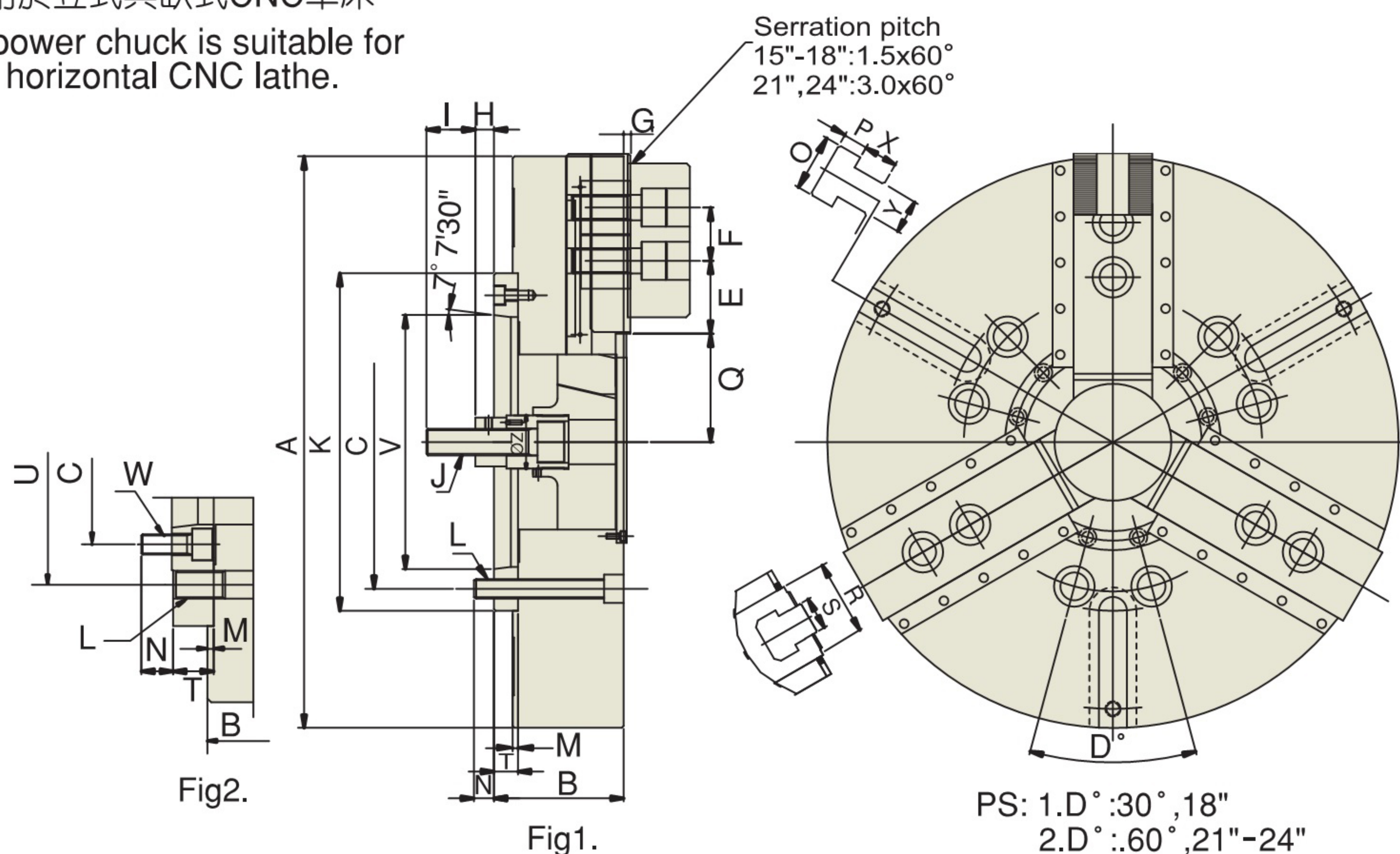


3-JAW WEDGE TYPE NON THROUGH-HOLE
WATERPROOF POWER CHUCK (WITH ADAPTOR)

- 防水夾頭適用於立式與臥式CNC車床。
- Waterproof power chuck is suitable for vertical and horizontal CNC lathe.



規格 SPECIFICATIONS

尺寸 Dim	型式 model	爪行程(直徑) Jaw Stroke (Dia) (mm)	柱塞行程 Plunger Stroke (mm)	最大推力 Max. Pull Force (kgf)	最大夾持力 /油壓壓力 Max. Gripping Force (kgf)/(kgf/cm ²)	最高轉速 Max. Speed (r.p.m)	重量 Weight (kg)	慣性矩 Moment of Inertia (kgf.m ²)	適合油壓缸 Matching Cylinder	適合之軟爪 Matching Soft Jaw	適合之硬爪 Matching Hard Jaw
	VW-218A8	16	35	8362	25391/32.6	2700	134	2.41	MS-200	HC-15-1	HJ-15-1
	VW-218A11	16	35	8362	25391/32.6	2700	123	2.11	MS-200	HC-15-1	HJ-15-1
	VW-221A11	16	35	8362	25391/32.6	1900	193	5.1	MS-200	HC-21-1	HJ-21-1
	VW-221A15	16	35	8362	25391/32.6	1900	187	4.9	MS-200	HC-21-1	HJ-21-1
	VW-224A11	16	35	8362	25391/32.6	1750	239	7.5	MS-200	HC-21-1	HJ-21-1
	VW-224A15	16	35	8362	25391/32.6	1750	233	7.1	MS-200	HC-21-1	HJ-21-1

尺寸表 DIMENSIONS

尺寸 Dim	型式 model	VW-218A8	VW-218A11	VW-221A11	VW-221A15	VW-224A11	VW-224A15
A		450	450	530	530	610	610
B		141	130	146	146	146	146
C		171.45	235	235	330.2	235	330.2
F		43	43	60	60	60	60
K		300	300	380	380	380	380
L		6-M16	6-M20	6-M20	6-M24	6-M20	6-M24
M		6	6	6	6	6	6
N		24	22	24	34	28	34
T		33	22	27	27	27	27
V		139.719	196.869	196.869	285.75	196.869	285.75
U		171.45	235	235	330.2	235	330.2
E	Max.	50.25	50.25	93.5	93.5	93.5	93.5
	Min.	23.25	23.25	24.5	24.5	24.5	24.5
G		3	3	3	3	3	3
H	Max.	71	78	56	56	56	56
	Min.	36	43	21	21	21	21
I		55	55	55	55	55	55
J		M30X3.5	M30X3.5	M30X3.5	M30X3.5	M30X3.5	M30X3.5
Q	Max.	108	108	86	86	125	125
	Min.	100	100	78	78	117	117
R		62	62	62	62	62	62
S		25.5	25.5	25	25	25	25
W		6-M16	-	6-M20	-	6-M20	-
X		16	16	16	16	16	16
Y		22	22	22	22	22	22
P		22	22	22	22	22	22
O		37	37	37	37	37	37
Z		60	60	60	60	60	60
參考圖 Reference		Fig. 2	Fig. 1	Fig. 2	Fig. 1	Fig. 2	Fig. 1